

Der Kit Nr. 8035 beinhaltet:

- LED Beleuchtungsmodul
- Verteilerblock
- Verteilerblockhalterung
- Kabelbaum, linker Scheinwerfer
- Kabelbaum, rechter Scheinwerfer
- Kabelbaum, hinteres Positionslicht
- Kabelbaum, Rücklicht
- Steckbrücke
- Verlängerungskabelbaum (zur Verwendung mit optionalem Zubehör)
- Scheinwerferglas (2)
- Scheinwerferreflektor (2)
- 2,6 x 8-mm-Halbrundschauben (2)
- 2,5 x 15-mm-Kopfschrauben (2)
- Kabelbinder (10)

Der Kit Nr. 8036 beinhaltet:

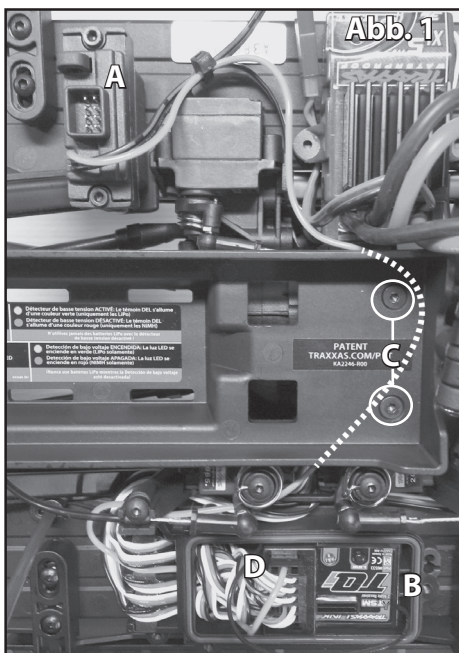
- Verteilerblock
- Verteilerblockhalterung
- Kabelbaum, linker Scheinwerfer
- Kabelbaum, rechter Scheinwerfer
- Kabelbaum, hinteres Positionslicht
- Kabelbaum, Rücklicht
- Steckbrücke
- Verlängerungskabelbaum (zur Verwendung mit optionalem Zubehör)
- Scheinwerferglas (2)
- Scheinwerferreflektor (2)
- 2,6 x 8-mm-Halbrundschauben (2)
- Kabelbinder (10)

Benötigte Werkzeuge:

- 2,0 mm Inbusschlüssel
- 1,5mm Inbusschlüssel
- Seitenschneider (zum Abschneiden überstehender Kabelbinder)

LED Beleuchtungsmodul – Einbau (Abb. 1) (nur Kit 8035):

1. Befestigen Sie das LED Beleuchtungsmodul (A) an der linken Seite des Chassisbodens. Sichern Sie es mit den 2,5x15 mm Kopfschrauben (2).
2. Entnehmen Sie die Schrauben von der Abdeckung der Empfängerbox und Kabelklemme; Nehmen Sie die Abdeckung und die Kabelklemme ab (B).
3. Lösen Sie die zwei 3x10 mm Senkkopfschrauben vom Batteriefach (C).
4. Heben Sie das Batteriefach an und führen Sie das rote Kabel (männlicher Stecker) vom LED Beleuchtungsmodul zur rechten hinteren Seite des Chassis, zwischen den zwei T-Lock-Servos und durch das Loch in die Empfängerbox. Stecken Sie den Stecker im Kanal 1 des Empfängers ein (D). Hinweis: Der Stecker kann in jedem Kanal außer dem Telemetrie-Kanal am TQi Empfänger eingesteckt werden.
5. Tragen Sie einen zusätzlichen Tropfen Silikonfett (Traxxas Teilernr. 1647, separat erhältlich) auf die Kabelklemme auf. Das Fett verbessert die Dichtung. Bringen Sie die Kabelklemme und die Schrauben wieder an.
6. Achten Sie darauf, dass der O-Ring sauber in der Kerbe in der Empfängerbox sitzt, sodass die Abdeckung ihn nicht einklemmen oder beschädigen kann.



7. Bringen Sie die Abdeckung und die Schrauben an. Untersuchen Sie die Abdeckung, um sicherzustellen, dass die O-Ring-Dichtung nicht sichtbar ist.
8. Installieren Sie die Schrauben wieder im Batteriefach.
9. Verbinden Sie das schwarze Kabel (roter weiblicher Stecker) vom LED-Beleuchtungsmodul mit dem roten Kabel (männlicher Stecker), das vom elektronischen Geschwindigkeitsregler XL-5 HV kommt.

Frontgrill – Ausbau (Abb. 6)

1. Entfernen Sie die sechs (6) vorderen Grillhalterungen (E) und den vorderen Grill (F) vom Chassis. Entfernen Sie die Scheinwerfer (G) vom Grill (siehe Montage-Diagramm, Abb. 6). Bewahren Sie die Kunststoff-Scheinwerferhalterungen und die sämtliches Befestigungsmaterial zur Wiederverwendung auf.

LED-Scheinwerfer – Einbau (Abb. 6)

1. Installieren Sie die Chrom-Reflektoren (2) an den Elektronikarten der LED-Scheinwerfer-Kabelbäume (H) (Abb. 2). **Hinweis:** Die Reflektoren müssen korrekt installiert werden, sodass sie flach auf den Elektronikarten aufliegen. Richten Sie die Verkeilungselemente aus (Stifte an den Reflektoren mit Löchern in den Elektronikarten). Außerdem gibt es eine Nut an der Unterseite der Reflektoren, um Platz für die Kabel auf den Elektronikarten zu schaffen.
2. Installieren Sie die Elektronikarten in den vorhandenen Kunststoff-Scheinwerferhalterungen (G); installieren Sie anschließend das neue transparente und orange lackierte Glas über den Chrom-Reflektoren und auf den Elektronikarten (Abb. 3). **Hinweis:** Richten Sie die Verkeilungselemente aus (Stifte an den Reflektoren mit Löchern in den Elektronikarten und den Scheinwerferhalterungen).
3. Installieren Sie die kompletten linken und rechten Scheinwerfer im Front-Grill und sichern Sie sie mit der beim Ausbau abgenommenen 1,6x5-mm-Halbrundschaube.
4. Schrauben Sie die Verbinder und Kabel durch die Schlitz in der Karosserie und installieren Sie den Front-Grill und die Halter mit den beim Ausbau abgenommenen 2,6x8-mm-Halbrundschauben (6).
5. Lassen Sie die seitlichen LED-Positionslichter in die Aufnahme neben jedem Scheinwerfer einrasten.

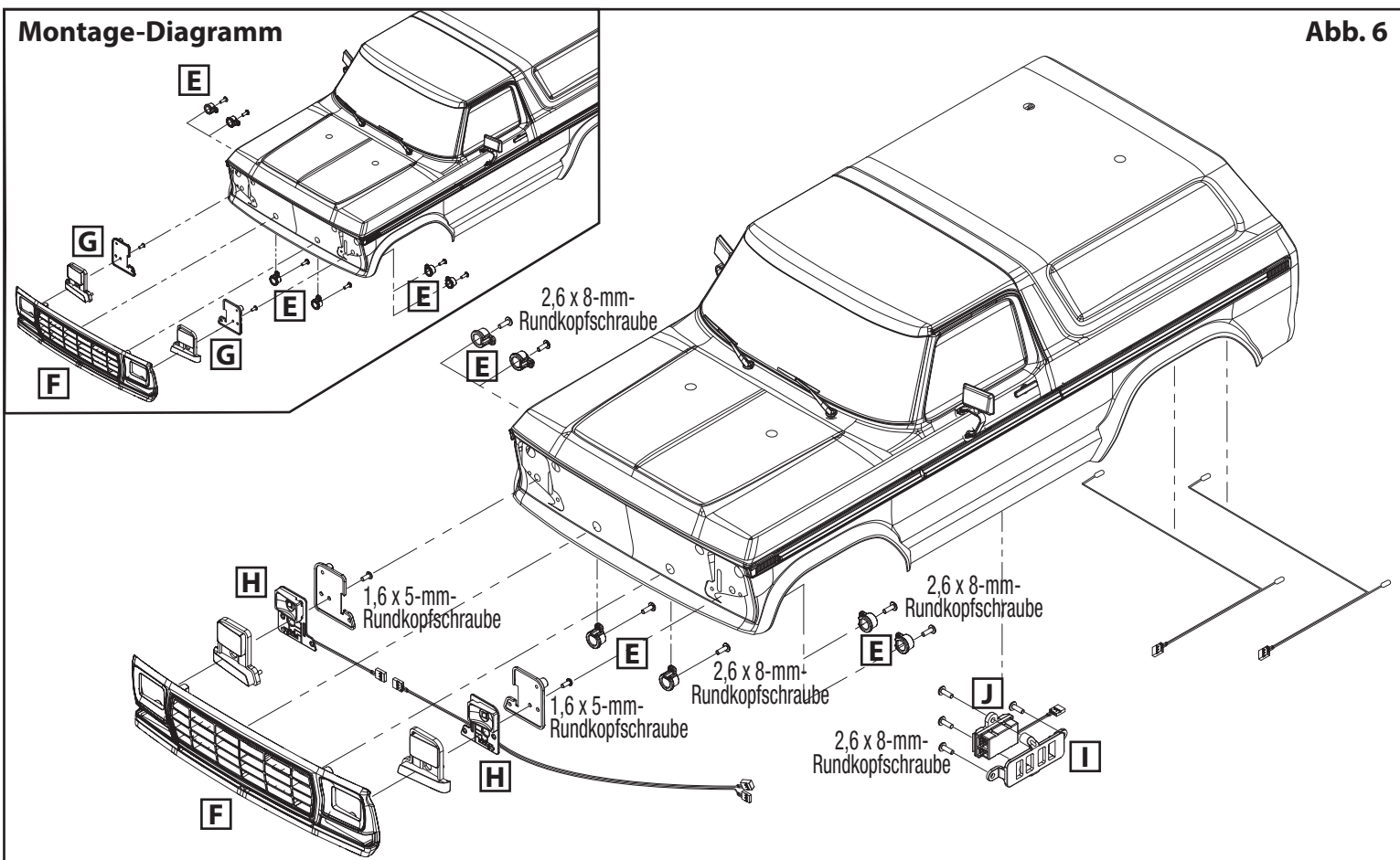


LED-Rücklicht – Einbau

Hinweis: Die Kabelbäume der LED-Rücklichter haben ein langes und ein kurzes Kabel. Das kurze Kabel jedes Kabelbaums muss auf der linken Seite (Fahrerseite) der Fahrzeugkarosserie installiert werden.

1. Der Kabelbaum des hinteren seitlichen Positionslichts hat die kleineren 3-mm-LEDs mit dem Band in blauer Farbe neben dem Anschluss. Lassen Sie die hinteren seitlichen Positionslicht-LEDs in die Aufnahme der seitlichen Positionslichter einrasten.
2. Der Rücklichtkabelbaum hat die größeren 5-mm-LEDs mit dem Band in roter Farbe neben dem Anschluss. Lassen Sie die Rücklicht-LEDs in die Rücklichtaufnahmen einrasten.

Montage-Diagramm

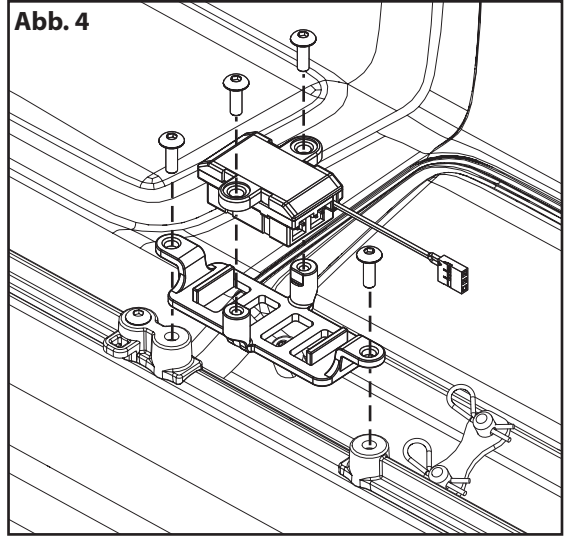


Kabelführung (Fig. 7)

Notieren Sie bei der Installation der LED-Licht-Kabelbäume im Montage-Diagramm (Abb. 7), wo die Installation beginnt und endet. Benutzen Sie Kabelbinder, um die Verkabelung an der Karosserie an den dafür vorgesehenen Stellen zu befestigen. Die Kabelbinder müssen nicht fest sein, lassen sie etwas Platz, damit sich die Kabel bewegen können.

Verteilerblock – Installation

1. Lösen Sie die 2,6x8 mm Halbrundkopfschrauben (2) von der Seitenverkleidungshalterung. Installieren Sie die Verteilerblockhalterung (I) und sichern Sie sie mit den 2,6x8-mm-Halbrundkopfschrauben (2), wie in Abbildung 4 gezeigt.
2. Stecken Sie die Stecker von den LED-Licht-Kabelbäumen in die Anschlüsse am Verteilerblock (J) ein. Achten Sie darauf, dass das Farbband an den Kabelbäumen mit der entsprechenden Farbe an jedem Anschluss des Verteilerblocks übereinstimmt (weiß für Scheinwerfer, rot für Rücklichter, blau für seitliche Positionslichter).
3. Stecken Sie die im Lieferumfang enthaltenen Steckbrücke wie gezeigt in den grünen Anschluss am Verteilerblock (siehe Verkabelungsdiagramm, Abb. 7). **Hinweis:** Die Steckbrücke ermöglicht, dass die LED-Lichter in den Modus mit voller Leistung (Fernlicht) gehen können. Die Steckbrücke ist nicht für die Funktion der LED-Lichter erforderlich (die Lichter verbleiben einfach im Modus mit geringer Leistung (Abblendlicht), wenn sie nicht installiert ist). Außerdem ist auch eine kompatible Dach-LED-Lichtleiste erhältlich (Teilenr. 8025), die dieselbe Fern-/Abblendlichtoption ermöglicht, wenn sie an den gelben und grünen Anschlüssen am Verteilerblock angeschlossen ist (erfordert die Verwendung des mitgelieferten Verlängerungskabelbaums).
4. Sichern Sie den Verteilerblock mit den im Lieferumfang enthaltenen 2,6x8-mm-Halbrundkopfschrauben an der Halterung.



Kabelführung

Abb. 7

